

**588556 (MBYABBD0BO)**Scaldapatate elettrico, GN  
1/1, con alzatina posteriore -  
1 lato operatore

### Caratteristiche e benefici

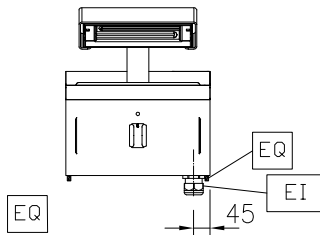
- Tutti i componenti principali possono essere facilmente accessibili dal fronte.
- Il sistema di giunzione tra le apparecchiature senza saldatura THERMODUL permette la rimozione delle unità in caso di sostituzione o di servizio.
- Manopole in metallo con impugnatura in silicone incastonato per un più facile utilizzo e pulizia. Il loro particolare disegno previene l'infiltrazione di liquidi all'interno dell'apparecchiatura.
- Pannello di controllo di facile utilizzo.
- L'apparecchiatura può essere utilizzata anche per mantenere in caldo il cibo fino al momento del servizio
- L'unità è dotata di un falso fondo forato GN 1/1 realizzato per contenere il cibo.
- Elementi riscaldanti ad infrarossi posizionati nella parte posteriore dell'unità.
- Vasca in grado di contenere bacinelle GN 1/1 con altezza massima pari a 150mm.
- Da utilizzare a fianco della friggitrice per raccogliere l'eccesso di olio.

### Costruzione

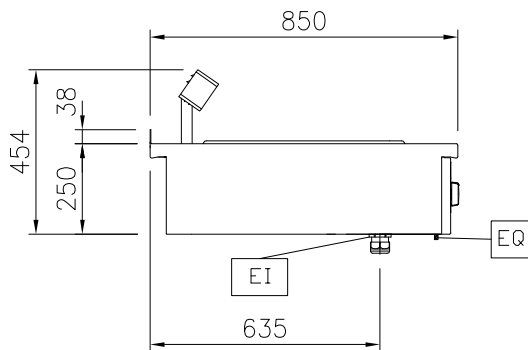
- Top in acciaio inox AISI 304 di 2 mm di spessore.
- Tutte le superfici sono costruite evitando il più possibile zone di accumulo dello sporco per facilitare le operazioni di pulizia.
- Telaio interno in robusto acciaio inox AISI 304.
- Protezione all'acqua IPX5.
- Unità costruita secondo la norma DIN 18860\_2 con pannello antigocciolamento di 20 mm di spessore.

Approvazione: \_\_\_\_\_

Fronte

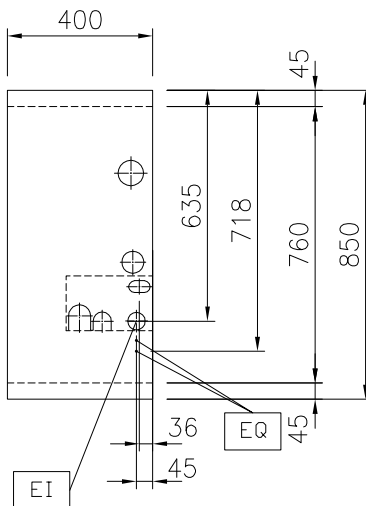


Lato



EI = Connessione elettrica

Alto


**Elettrico**
**Tensione di alimentazione:**

588556 (MBYABDOBO) 230 V/1N ph/50/60 Hz

**Potenza installata max:** 1 kW

**Watt totali:** 1 kW

**Informazioni chiave**
**Dimensioni utili vasca (larghezza):** 306 mm

**Dimensioni utili vasca (altezza):** 156 mm

**Dimensioni utili vasca (profondità):** 510 mm

**Dimensioni esterne, larghezza:** 400 mm

**Dimensioni esterne, profondità:** 850 mm

**Dimensioni esterne, altezza:** 250 mm

**Peso netto:** 15 kg

**Sostenibilità**
**Consumo di corrente:** 4.3 Amps

**Accessori opzionali**

- Kit profilo di connessione tra unità con alzatina, 850 mm PNC 912498
- Piano porzionatore da 400 mm PNC 912522
- Piano porzionatore da 400 mm PNC 912552
- Piano di lavoro ribaltabile 300x850mm PNC 912579
- Piano di lavoro ribaltabile 400x850mm PNC 912580
- Piano di lavoro laterale fisso 200x850mm PNC 912586
- Piano di lavoro laterale fisso 300x850mm PNC 912587
- Piano di lavoro laterale fisso 400x850mm PNC 912588
- Pannello posteriore in acciaio inox, per funzioni top e monoblocco con alzatina, 400x700mm PNC 913009
- Kit profilo di chiusura blocco a filo, unità con alzatina, lato sinistro, 850 mm PNC 913115
- Kit profilo di chiusura blocco a filo, unità con alzatina, lato destro, 850 mm PNC 913116
- Kit profilo di chiusura blocco (12.5 mm), unità con alzatina, lato sinistro, 850 mm PNC 913206
- Kit profilo di chiusura blocco (12.5 mm), unità con alzatina, lato destro, 850 mm PNC 913207
- Kit profilo di connessione per installazioni schiena contro schiena unità con alzatina (ordinare come speciale e specificare la lunghezza del blocco. Il prezzo a listino è di euro 1072 al metro) PNC 913226
- Profilo, profondità=850 mm PNC 913231
- Pannello laterale in acciaio inox sinistro (12.5mm), per installazione a sbalzo, H=400mm PNC 913632
- Pannello laterale in acciaio inox destro (12.5mm), per installazione a sbalzo, H=400mm PNC 913633



**Electrolux**  
PROFESSIONAL

**Gamma cottura modulare  
thermaline 85 - Scalda patate elettrico,  
GN 1/1, 1 lato operatore, alzatina**

- Pannello laterale in acciaio inox sinistro, a filo, per installazione a sbalzo, H= 400mm PNC 913634
- Pannello laterale in acciaio inox destro, a filo, per installazione a sbalzo, H= 400mm PNC 913635
- - NOT TRANSLATED - PNC 913640
- Kit di installazione a sbalzo - top da 400 mm PNC 913648
- Filtro L= 400 mm PNC 913663



**Gamma cottura modulare  
thermaline 85 - Scalda patate elettrico, GN 1/1, 1 lato operatore,  
alzatina**  
L'azienda si riserva il diritto di apportare modifiche ai prodotti senza preavviso

2024.10.19